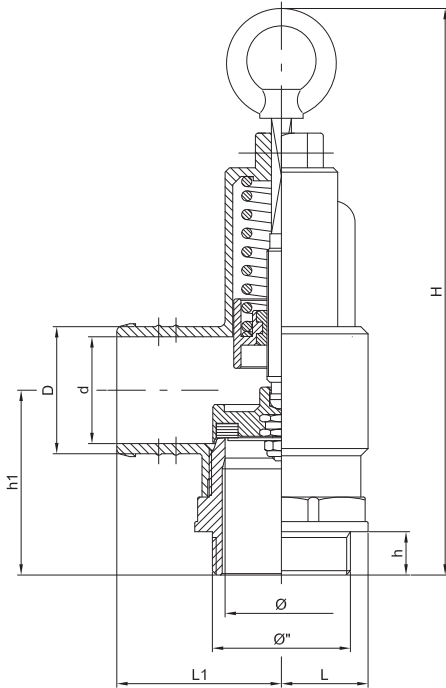


**art. 0870 filetto GAS**  
**art. 0871 filetto NPT****valvola di sicurezza con portagomma**  
*safety valve with hose connection*  
*soupape de sécurité avec raccord*  
*Sicherheitsventil mit Schlauchanschluss*  
*valvula de seguridad (presión) c/ portagomas***Art. 0870 / Item 0870**  
**Filettatura: gas cilindrica UNI EN ISO 228/1**  
Thread: BSP parallel UNI EN ISO 228/1  
**Art. 0871 / Item 0871**  
**Filettatura: conico NPT USAS B 2.1**  
Thread: conical NPT USAS B 2.1**Valvola conforme alla direttiva 97/23/CE - categoria III**  
**(in accordo al punto 2 allegato II)**  
**(organismo notificato BUREAU VERITAS ITALIA SPA - certificato n. CE-1370-PED-H-MTC 001-10-ITA)**  
Valve in accordance with the directive EC/97/23 - category III  
(according to point 2 attachment II)  
(Notified body BUREAU VERITAS ITALIA SPA - certificate n. CE-1370-PED-H-MTC 001-10-ITA)

Ø"	1"1/4	1"1/2	2"	2"1/2
Ø	32	38	47	65
d	33	37	43	58
D	39	44	49	65
h	14	15	16	16
h1	45	49,5	51	70,5
H	195	195	195	185
L	27	30	36	45
L1	54	60	64	85
gr ~	940	1.020	1.190	1.560

**Codici di ordinazione**  
Purchase article numbers

	Filetto GAS GAS thread	Filetto NPT NPT thread
<b>Valvola di sicurezza 1"1/4</b> Safety valve 1"	ARZO 0870 032 000	ARZO 0871 032 000
<b>Valvola di sicurezza 1"1/2</b> Safety valve 1"1/2	ARZO 0870 040 000	ARZO 0871 040 000
<b>Valvola di sicurezza 2"</b> Safety valve 2"	ARZO 0870 050 000	ARZO 0871 050 000
<b>Valvola di sicurezza 2"1/2</b> Safety valve 2"1/2	ARZO 0870 070 000	

**A richiesta si fornisce la valvola tarata e piombata / On request the valve is supplied setted and sealed**