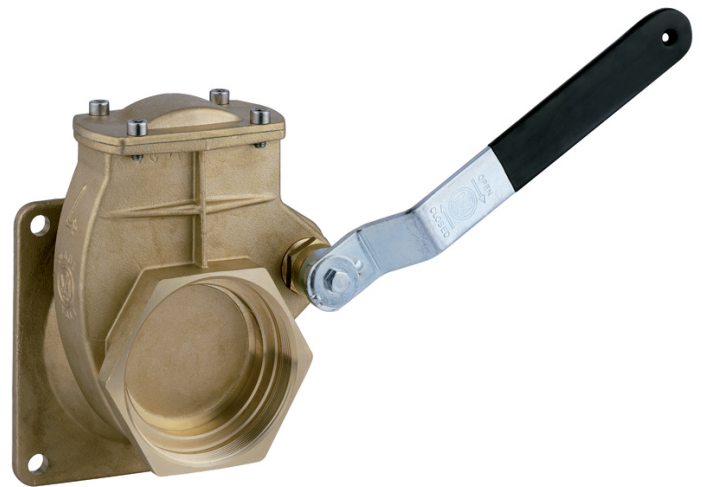


**art. 0034** filetto GAS**art. 0035** filetto NPT

saracinesca a leva ad 1 flangia

*lever gate valve with 1 flange**vanne à levier avec 1 bride**Hebelschieber mit 1 Flansch**tajadera a leva con una brida*

Art. 0034 / Item 0034

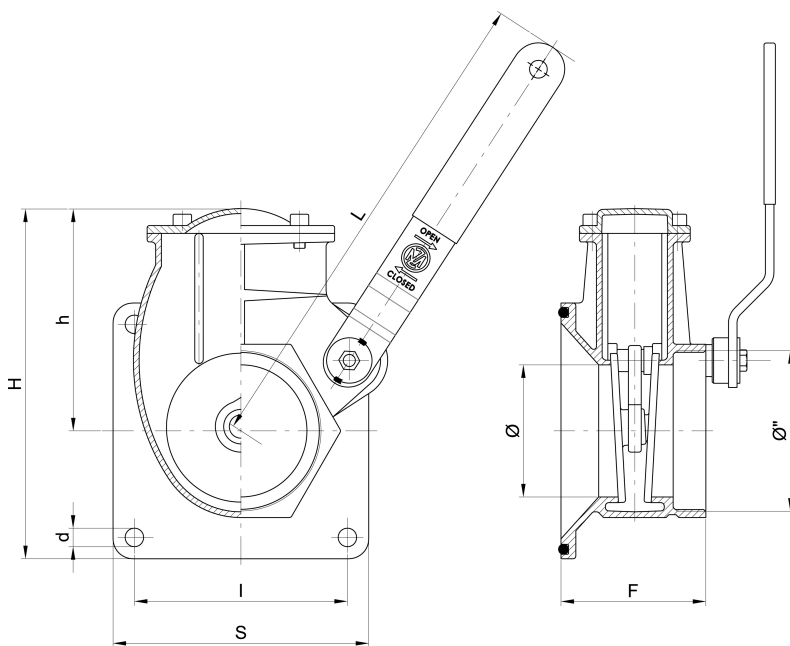
Filettatura: gas cilindrica UNI EN ISO 228/1

Thread: BSP parallel UNI EN ISO 228/1

Art. 0035 / Item 0035

Filettatura: conico NPT USAS B 2.1

Thread: conical NPT USAS B 2.1



Ø"	3"	4"	6"
Ø	75	93	145
H	196	248	323
h	121	158	233
L	270	340	444
F	92	103	106
I	120	150	150
d	13	13	13
S	150	180	180
gr ~	4.500	7.200	11.000

Codici di ordinazione

Purchase article numbers

	Filetto GAS GAS thread	Filetto NPT NPT thread
Saracinesca a leva ad 1 flangia da 3" Lever gate valve 3" with 1 flange	ARZO 0034 080 000	ARZO 0035 080 000
Saracinesca a leva ad 1 flangia da 4" Lever gate valve 4" with 1 flange	ARZO 0034 100 000	ARZO 0035 100 000
Saracinesca a leva ad 1 flangia da 6" Lever gate valve 6" with 1 flange	ARZO 0034 150 000	ARZO 0035 150 000