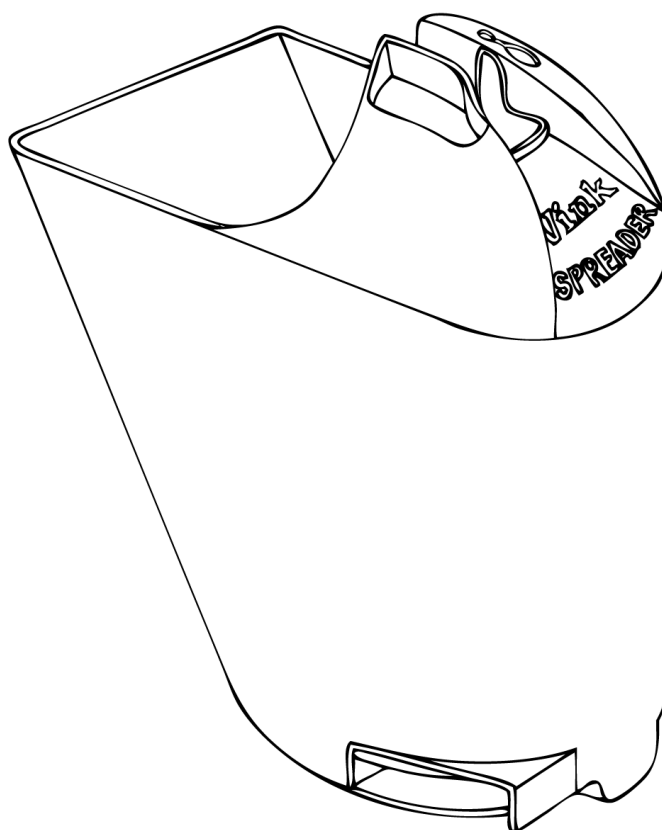


Epandeur Vink



Vink-elst b.v.
Nijverheidstraat 59
6681 LN Bommel
Nederland
www.vink-elst.nl
info@vink-elst.nl
Tel +31 (0)263263030
Fax +31 (0)263263031

Préambule

L'épandeur Vink est un outil efficace pour répandre de la litière dans les logettes. L'épandeur est compatible avec beaucoup de sortes de litières comme de la sciure ou d'autres produits en copeaux sec. La litière peut également être mélangée à de la poudre de calcaire ou autres produits poudreux. Dans ce cas il faut garder les proportions suivantes maximum une mesure de poids de poudre de calcaire ou autre contre une mesure de poids de sciure. Le mécanisme de distribution est entraîné par une perceuse sans fil. L'épandeur fonctionne avec les perceuses les plus courantes et est conforme aux dispositions des directives européennes.

Données techniques:

Capacité: 43 litres

Poids rempli: 8-10 kg

Poids dénué: 4 kg

Matériau: LDPE

Minimum vitesse à vide: 600 tr/min

Minimum capacité du mandrin: 10 mm

Consignes de sécurité:

- être conscient de la poussière
- l'appareil doit être utilisé par les professionnels
- Prévenir les blessures causées par les pièces en mouvement
- Ne pas répandre la litière humide
- Ne pas répandre envers d'autres personnes
- Retirez perceuse sans fil lors de la suppression d'objets étrangers dans le mécanisme de diffusion ont continué poignardé

Utilisation des épandeur

- Remplissez l'épandeur avec des matériaux de litière, si nécessaire, dans les couches (produits poudreux) Empêcher venir des objets étrangers, comme des pierres
- Un outil spécial, livré avec l'épandeur, se fixe sur la perceuse et sur l'axe d'entraînement du mécanisme de distribution.
- La bandoulière qui est livrée avec l'épandeur, se règle de façon à ce que la commande de la perceuse se fait avec un bras quasi tendu.

L'épandeur est maintenant prêt à fonctionner.

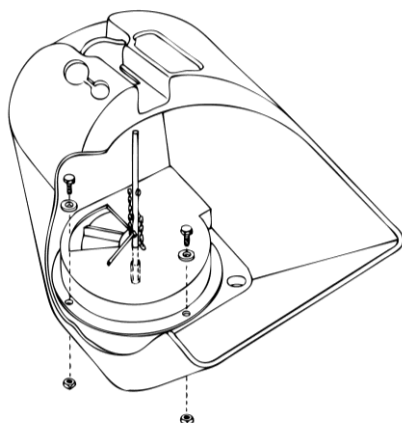
Attention :

Cet épandeur ne convient pas à répandre que de la poudre de calcaire.

Pour répandre de la poudre de calcaire nous avons conçu un épandeur spécial

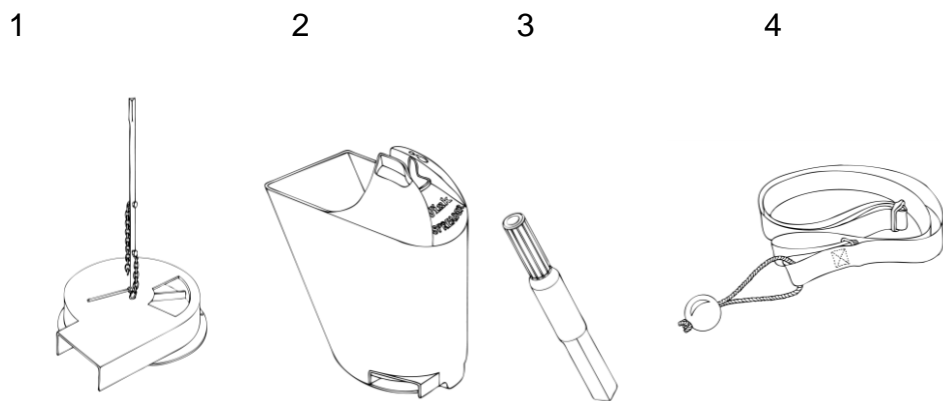
Entretien et réparation

L'épandeur ne nécessite pas d'entretien mais dans le cas de dommage ou usure l'ouverture de distribution peut être remplacée partiellement. Les boulons qui se trouvent dans le fond de l'épandeur, se dévissent ce qui permet d'enlever la partie de distribution.



Pièces détachées:

- 1 Mécanisme épandage
- 2 Réservoir blue
- 3 Pièce de jonction
- 4 Ceinture



En cas de doute, veuillez contactez votre revendeur ou le fabricant.

Declaration CE de Conformite



Fabricant: Vink -Elst B.V.,
Nijverheidstraat 59, 6681 LN Bommel, Holland,
Tel.+31 26 3263030,
Fax: +31 26 3263031,
E-mail: info@vink-elst.nl,
Website: www.vink-elst.nl

Nous déclarons sous notre seule responsabilité, que l'épandeur Vink

Est conforme aux dispositions de directive machine 2006/42/EC, modifiée récemment

G.J. Vink – Directeur Général Mai 2013

Vink Garantie

Vink accorde une garantie pour une période d'un (1) an contre tout défaut de fabrication et ce, à partir de la date de facturation du produit. (Garantie sur l'épandeur et sur les défauts de matériaux et de fabrication) Aucune garantie n'est accordée dès le moment où des défauts résultent :

l'appareil sous garantie- d'une usure normale

- d'une usure normale
- d'une utilisation incorrecte
- Réparation par une personne non autorisée
- Les defaults, deteriorations ou mauvaises fonctionnements de l'appareil sous garantie provoqués par des incidents naturelles (comme inondations, incendie etc.) perturbations environnementales et atmosphériques.

La garantie est limitée à la fourniture des pièces défectueuses pendant la période de garantie. Les pièces remplacées sont garanties pour le reste de la période de garantie du produit d'origine. Les parties réparées ou remplacées par le preneur d'ordre doivent lui être envoyées franco de port. Le démontage et le montage de ces parties ainsi que les frais éventuels de déplacement et de séjour sont à la charge du donneur d'ordre