



(DE) Montageanleitung Hühner Tür mit Zahnstangenantrieb (Art. 70645)

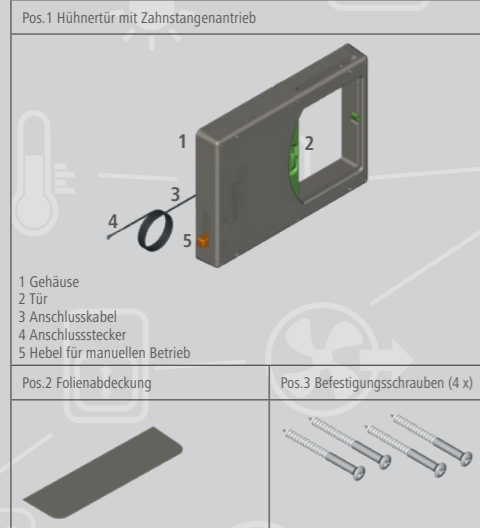
1 Allgemeines
Die vorliegende Montageanleitung enthält Gebrauchs- und Sicherheitshinweise. Bitte lesen Sie die Anweisungen sorgfältig durch und beachten Sie die angeführten Vorschriften und Hinweise, bevor Sie das Gerät in Betrieb nehmen. Montageanleitung zum späteren Gebrauch aufbewahren!

2 Bestimmungsgemäße Verwendung
Die Hühner Tür mit Zahnstangenantrieb ist ein Modul für die SmartCoop Steuerung (Art. 70600). Der integrierte Getriebemotor treibt eine Zahnstange an und öffnet bzw. schließt dabei die Hühner Tür am Morgen bzw. Abend. Mit dem Taster an der Steuerung kann die Tür auch per Tastendruck manuell geöffnet, geschlossen oder verriegelt werden. Der seitlich angebrachte Hebel ermöglicht den manuellen Handbetrieb und dient als Notentriegelung, siehe Punkt 8 - Manueller Betrieb (Notmodus).

Eine Zweckentfremdung des Systems für andere Anwendungen ist unzulässig. Bei nicht bestimmungsgemäßem Gebrauch und Eingriffen in das Gerät erlöschen Haftungsansprüche des Herstellers.

- 3 Sicherheitshinweise**
- Vorsicht**
Gefahr von Personen- und Sachschädigung durch unsachgemäßen Gebrauch!
- Etwasiges Quetschen oder Knicken von Leitungen ist unzulässig. Brandgefahr durch Kurzschluss!
 - Alle elektrischen Zuleitungen so verlegen, dass diese vor Verbiß geschützt sind und für die Tiere nicht zugänglich sind. Nur verbißsichere Materialien verwenden.
 - Verwenden Sie zum Anschluss nur die original Kabel und bearbeiten Sie diese nicht. Leitungen nicht kürzen oder anders als durch Stecken verbinden.
 - Trennen Sie das System für jeglichen Installations- und Wartungsmaßnahmen unbedingt von der Stromversorgung!
 - Das Modul darf ausschließlich mit der SmartCoop Steuerung (Art. 70600) betrieben werden.

4 Lieferumfang und Zubehör
Lieferumfang



- Zubehör:**
- Art. 70600 SmartCoop Steuerung
 - Art. 70633 Verlängerungskabel 2m
 - Art. 70634 Verlängerungskabel 4m

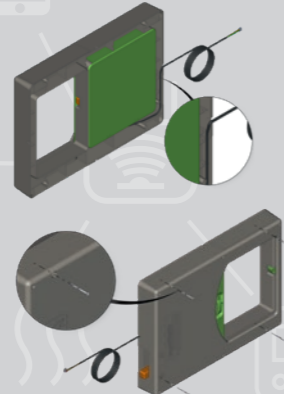
5 Technische Daten

Anschlusskabelänge 300 cm
 Versorgungsspannung 6 V DC
 Leistungsaufnahme 1,2 W
 Betriebsspannung 6 V DC
 Schutzart IP32

6 Installation
Die Hühner Tür mit Zahnstangenantrieb muss an einer ebenen Fläche montiert werden. Das Gehäuse muss so montiert sein, dass die Tür horizontal öffnet und schließt. Ein vertikales Öffnen der Tür ist nicht zulässig.

Installationsschritte:
1. Schrauben Sie die Hühner Tür mit dem im Lieferumfang enthaltenen Befestigungsschrauben in richtiger Position an die Stallwand vor die Öffnung. Achten Sie

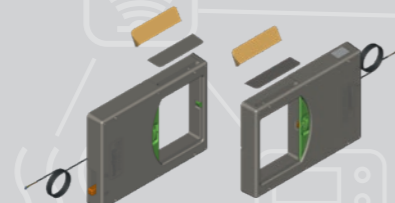
darauf, dass das Anschlusskabel an den seitlich vorgesehenen Öffnungen im Gehäuse ausgeführt wird, damit es bei der Montage nicht eingeklemmt wird. An der Gehäuserückseite sind Haltepunkte für das Kabel vorgesehen, die die Kabelführung erleichtern.



2. Führen Sie das Anschlusskabel der Hühner Tür von unten durch den Kabelschlitz des Steuerungsrückteils (Art. 70600) und schließen Sie es an den vorgesehenen Steckplatz für das Modul (04 – DOOR AUTOMATION). Bitte beachten Sie die Hinweise in der Betriebsanleitung der Steuerung unter Kapitel 6.3 Montage und Anschluss der Module.



Sollte das am Modul verbaute Anschlusskabel in der Länge nicht ausreichen, so kann es mittels Verlängerungskabel (Art. 70633, 70634) verlängert werden. Achten Sie darauf, dass die Verbindungsstelle vor Wasser und Staub geschützt ist! Das Modulkabel darf max. 1x verlängert werden.
 3. Entfernen Sie den Schutzfilm auf der Folienabdeckung Pos. 2 und kleben Sie diese auf der dafür vorgesehenen Fläche fest. Je nach Einbaulage der Türe wird die Folie oben oder unten aufgeklebt.



7 Konfiguration
Führen Sie die Kalibrierung und Konfiguration der Hühner Tür durch. Das genaue Vorgehen ist in der Bedienungsanleitung der Steuerung (Art. 70600) unter Kapitel 10 Anschluss der Module beschrieben.

8 Manueller Betrieb (Notmodus)
Der seitlich angebrachte Hebel ermöglicht den manuellen Betrieb der Tür. Durch Anheben des Hebels wird der Zahnstangenantrieb entkoppelt. Währenddessen kann die Tür manuell geöffnet und geschlossen werden.

9 Wartung und Pflege
Die Hühner Tür mit Zahnstangenantrieb ist weitgehend wartungsfrei. Prüfen Sie

regelmäßig, ob sich im Bereich der Tür Stroh, Äste, o.ä. gesammelt haben. Diese können das Öffnen und Schließen der Tür beeinträchtigen und sollten entfernt werden.

10 Entsorgung
Elektroschrott
Die sachgerechte Entsorgung des Gerätes nach dessen Funktionstüchtigkeit obliegt dem Betreiber. Beachten Sie die einschlägigen Vorschriften Ihres Landes. Das Gerät darf nicht mit dem Hausmüll entsorgt werden. Im Rahmen der EU-Richtlinie über die Entsorgung von Elektro- und Elektronik-Altgeräten wird das Gerät bei den kommunalen Sammelstellen bzw. Wertstoffhöfen kostenlos entgegengenommen oder kann zu Fachhändlern, die einen Rücknahmeservice anbieten, zurückgebracht werden. Die ordnungsgemäße Entsorgung dient dem Umweltschutz und verhindert mögliche schädliche Auswirkungen auf Mensch und Umwelt.

INFO: Die Bedienungsanleitung der SmartCoop Steuerung und Montageanleitungen der SmartCoop Module finden Sie zum Download unter: www.kerbl-smartcoop.com

(FR) Notice de montage de la porte de poulailler avec mécanisme à crémaillère (Réf. 70645)

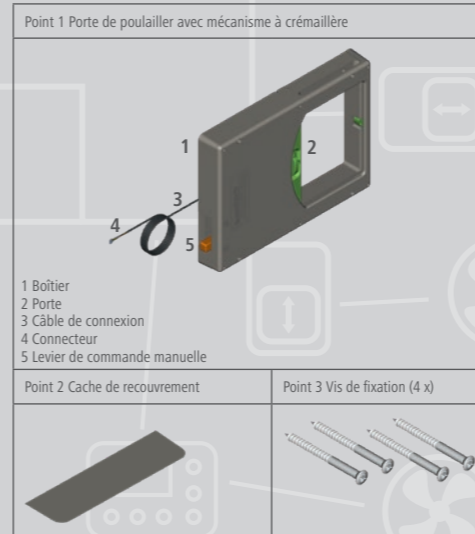
1 Généralités
Le présent notice de montage contient des consignes d'utilisation et de sécurité. Veuillez lire soigneusement l'intégralité des instructions avant de mettre l'appareil en service et respecter les règles et consignes fournies. Conservez la notice de montage afin de pouvoir la consulter ultérieurement !

2 Utilisation conforme à l'usage prévu
La porte de poulailler avec mécanisme à crémaillère est un module de l'unité de contrôle SmartCoop (Réf. 70600). Le motoréducteur intégré entraîne une crémaillère qui ouvre ou ferme la porte de poulailler le matin ou le soir. L'actionnement de la touche sur l'unité de contrôle permet également d'ouvrir, de fermer ou de verrouiller la porte manuellement. Le levier installé latéralement est destiné à une utilisation en mode manuel et sert de déverrouillage de secours, voir point 8 – Mode manuel (mode de secours).

L'affectation du système à d'autres utilisations est interdite. Tout recours à la garantie ou à la responsabilité du fabricant est exclu en cas d'utilisation non conforme et d'interventions sur l'appareil.

- 3 Consignes de sécurité**
- Attention**
Une utilisation non conforme peut provoquer des dommages corporels et matériels !
- Veiller à ne pas comprimer, courber ou plier les câbles. Danger d'incendie en cas de court-circuit !
 - Poser tous les câbles d'alimentation de façon à ce qu'ils soient protégés des morsures et hors de portée des animaux. N'utiliser que des matériaux résistants aux morsures.
 - Utilisez uniquement les câbles d'origine pour la connexion et ne les manipulez pas.
 - Ne pas raccourcir les câbles ou les relier autrement que par l'enfichage du connecteur.
 - Coupez le système impérativement de l'alimentation électrique avant de procéder à des opérations d'installation et de maintenance !
 - Le module est exclusivement destiné à une utilisation avec l'unité de contrôle SmartCoop (Réf. 70600).

4 Fournitures et accessoires
Pièces fournies



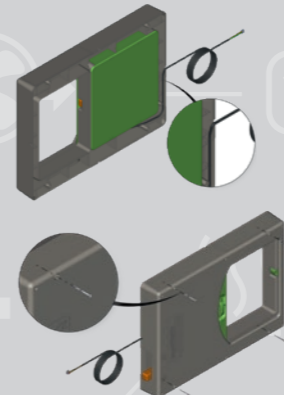
- Accessoires :**
- Réf. 70600 : unité de contrôle SmartCoop
 - Réf. 70633 : rallonge de 2 m
 - Réf. 70634 : rallonge de 4 m

5 Caractéristiques techniques

Longueur du câble de connexion 300 cm
 Tension d'alimentation 6 volts CC
 Puissance absorbée 1,2 watt
 Tension de service 6 volts CC
 Type de protection IP32

6 Installation
Veiller à installer la porte de poulailler avec mécanisme à crémaillère sur une surface plane. Installer le boîtier de sorte que la porte s'ouvre et se ferme horizontalement. L'ouverture verticale de la porte est interdite.

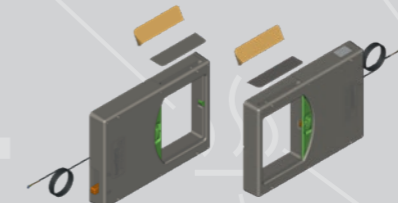
Étapes d'installation :
1. Vissez la porte de poulailler avec les vis de fixation fournies à la position correcte dans la paroi du poulailler, devant l'ouverture. Assurez-vous que le câble de connexion ressort des fentes latérales prévues dans le boîtier afin qu'il ne soit pas coincé lors du montage. Des points d'attache pour le câble sont prévus au dos du boîtier pour faciliter le guidage du câble.



2. Faites passer le câble de connexion de la porte de poulailler par le bas à travers la fente pour câble à l'arrière de l'unité de contrôle (Réf. 70600) et connectez-le à l'emplacement prévu pour le module (04 – DOOR AUTOMATION). Veuillez observer les indications du mode d'emploi de l'unité de contrôle et notamment le chapitre 6.3 Montage et connexion des modules.



Si la longueur de câble de connexion raccordé au module n'est pas suffisante, servez-vous d'une rallonge (Réf. 70633, 70634). Veillez à la protection du point de connexion contre l'eau et la poussière ! Un rallongement du câble n'est admissible qu'une seule fois.
 3. Enlevez la pellicule de protection de la plaque de recouvrement, Point 2, et collez-la sur la surface prévue à cet effet. Selon la position de montage de la porte, collez la plaque en haut ou en bas.



7 Configuration
Procédez au calibrage et à la configuration de la porte de poulailler. La manière de procéder exacte est décrite dans le mode d'emploi de l'unité de contrôle (Réf. 70600), voir chapitre 10 Connexion des modules.

8 Mode manuel (mode de secours)
Le levier installé latéralement permet de faire fonctionner la porte manuellement. Il suffit de soulever le levier pour désaccoupler le mécanisme à crémaillère. Pendant ce temps, la porte se laisse ouvrir et fermer manuellement.

9 Maintenance et entretien
La porte de poulailler avec mécanisme à crémaillère n'exige pratiquement pas d'entretien. Vérifiez périodiquement l'absence de paille, de branches, etc. accumulées dans la zone de la porte. Ces obstacles peuvent gêner l'ouverture et la fermeture de la porte et doivent être éliminés.

10 Élimination
Ferraille électronique
L'exploitant doit veiller à l'élimination correcte de l'appareil s'il n'est plus apte au fonctionnement. Respectez les prescriptions en vigueur de votre pays. Ne pas jeter l'appareil dans les ordures ménagères. Conformément à la directive européenne sur l'élimination des déchets d'équipements électriques et électroniques, l'appareil est accepté gratuitement dans les points de collecte municipaux ou les centres de recyclage ou peut être retourné aux revendeurs spécialisés offrant un service de reprise. Une élimination réglementaire protège l'environnement et empêche d'éventuelles conséquences nocives pour l'homme et l'environnement.

INFO : Vous pouvez télécharger le mode d'emploi de l'unité de contrôle SmartCoop et les notices de montage des modules SmartCoop sur : www.kerbl-smartcoop.com