

# Schätz

## PLATTENTAUSCHER



### PLATTENTAUSCHER

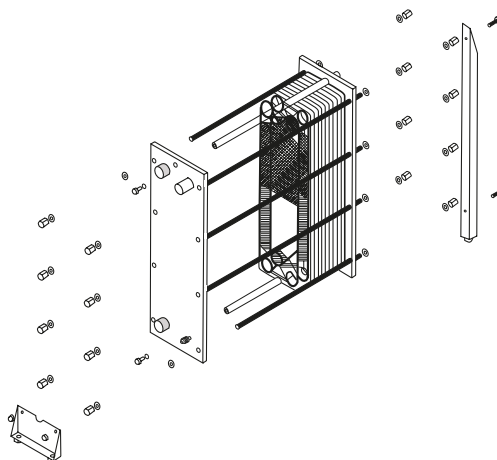
Unsere Plattenkühler sind speziell für die Kühlung von Milch konzipiert worden. Die Plattentaucher können jedoch auch für viele andere Zwecke eingesetzt werden, z. B. zur Kühlung oder Erwärmung jeder anderen Flüssigkeit (durch Tempuraustausch zwischen zwei Flüssigkeiten).

Sowohl die Platten als auch der Rahmen sind aus hochwertigem Edelstahl gefertigt. Die Plattentaucher sind so konzipiert, dass die Platten einfach montiert bzw. demontiert werden können, falls der Bedarf z.B. für eine gründliche Reinigung besteht.

Die Plattentaucher lassen sich leicht in neue und alte Anlagen integrieren und bieten eine hohe Effizienz. Da es viele unterschiedliche Größen gibt, kann der Plattentaucher speziell an die Anforderungen im Betrieb angepasst werden.

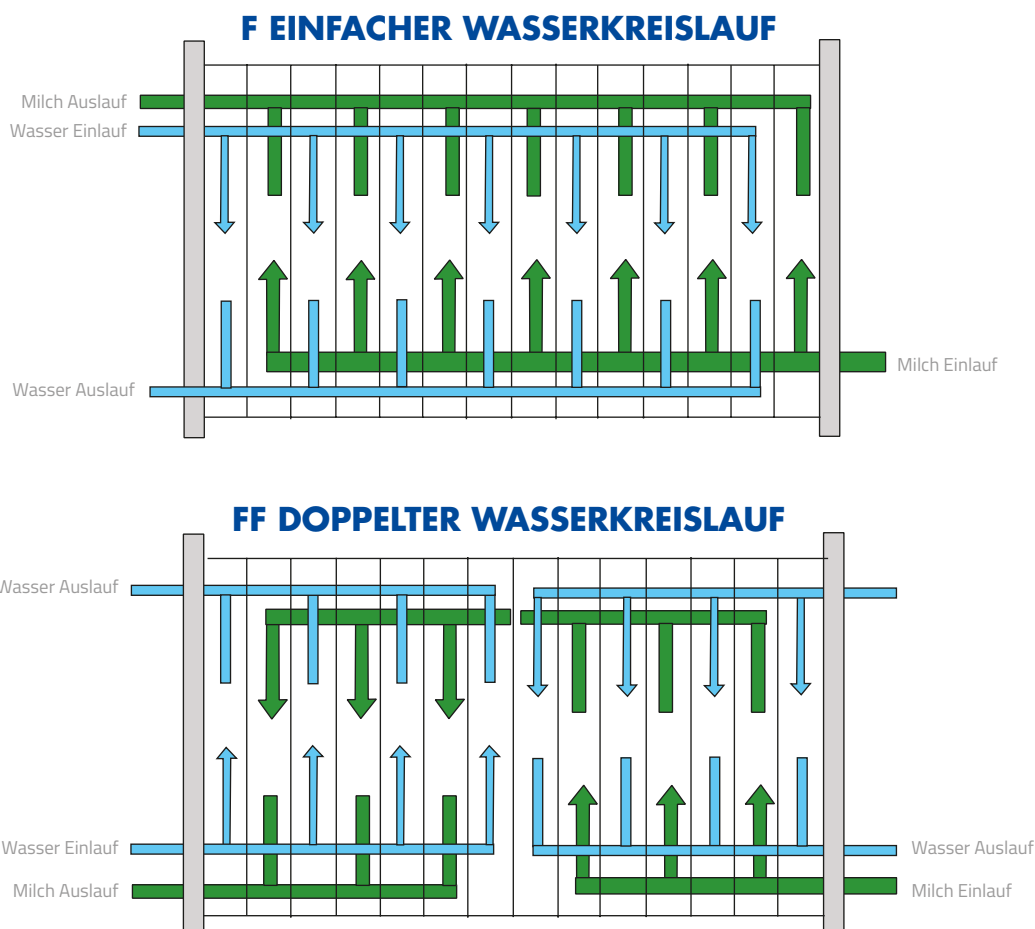
Es gibt die Plattentaucher in den drei Größen klein, mittel und groß mit jeweils zwei Varianten:

- F Modell mit einfachem Wasserkreislauf.
- FF Modell mit doppeltem Wasserkreislauf.

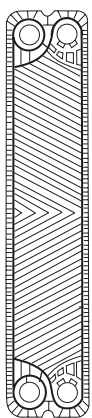
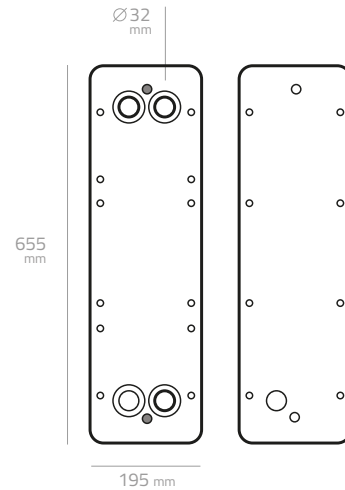


Durch den Einsatz von Plattenkühlern zwischen dem Sammelbehälter und dem Hauptkühltank können bis zu 50% des Stromverbrauchs für die Kühlung der Milch reduziert werden. Dadurch kann sich die Investition in einen Plattenkühler bereits nach kurzer Zeit amortisieren.

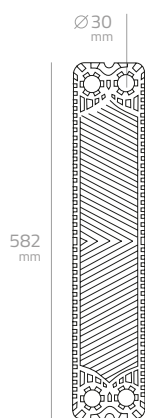
Plattenkühler spielen außerdem eine große Rolle bei der bakteriologischen Qualität der Milch, denn die Milch wird sofort abgekühlt. So wird ein Wachstum von Bakterien von Anfang an vermindert.



## KLEINES MODELL



Ref.  
0995



Ref.  
0996

132 mm



Ref.  
0997



Ref.  
0993



Ref.  
0903

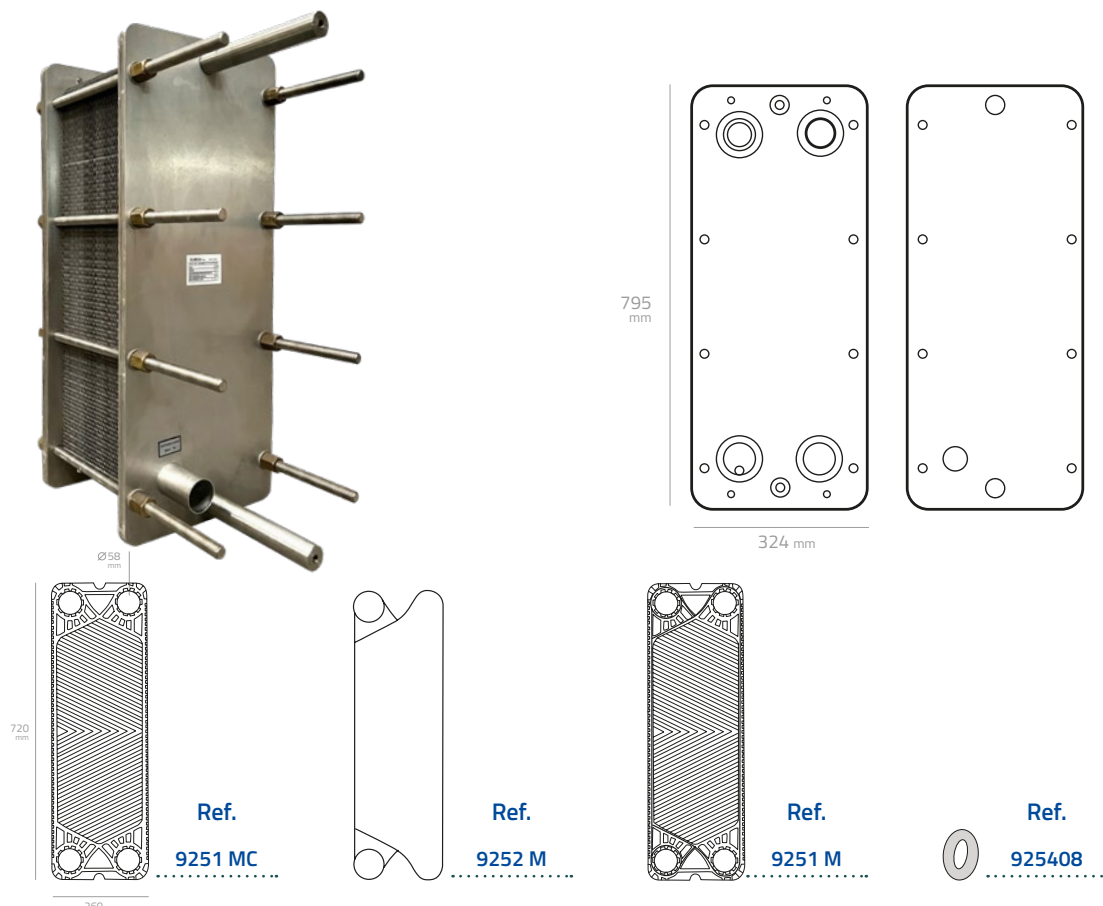
### F Einfacher Wasserkreislauf

Ref.	Anzahl Platten	Milch (l/h)	Wasser (l/h)
9950	19	950	2750
9951	21	1200	3500
9952	25	1450	4100
9953	27	1650	4850
9954	31	1900	5450
9955	37	2350	5850
9956	43	2750	6450
9957	49	3250	6950
9958	55	3650	7250

### FF Doppelter Wasserkreislauf

Ref.	Anzahl Platten	Milch (l/h)	Wasser (l/h)
9960	30	900	2750 / 2750
9961	38	1150	3500 / 3500
9962	42	1350	4100 / 4100
9963	50	1600	4850 / 4850
9964	54	1850	5450 / 5450
9965	66	2300	5850 / 5850
9966	78	2700	6850 / 6850
9967	94	3600	7450 / 7450

## MITTLERES MODELL



### F Einfacher Wasserkreislauf

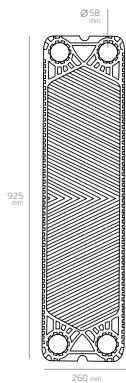
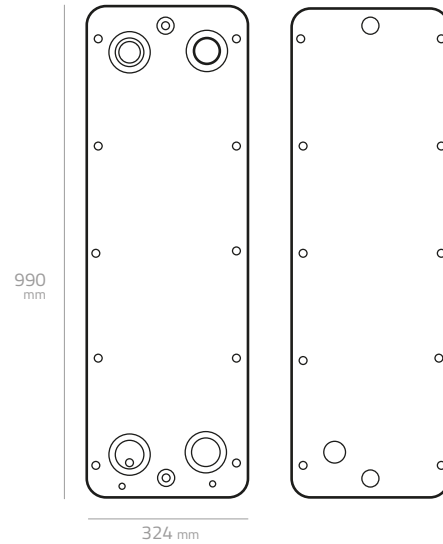
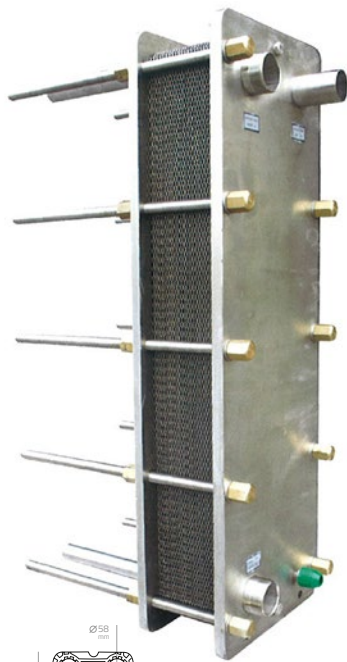
Ref.	Anzahl Platten	Milch (l/h)	Wasser (l/h)
9100	25	3400	9900
9101	29	3944	11484
9102	35	4760	13860
9103	39	5304	15444
9104	45	6120	17820
9105	49	6664	19404
9106	55	7480	21780
9107	59	8024	23364
9108	65	8840	25740
9109	69	9384	27324
9110	75	10200	29700
9111	79	10744	31284
9112	85	11560	33660
9113	89	12104	35244
9114	95	12920	37620
9115	99	13464	39204

### FF Doppelter Wasserkreislauf

Ref.	Anzahl Platten	Milch (l/h)	Wasser (l/h)
9119	38	2720	7920 / 7920
9120	50	3400	9900 / 9900
9121	58	4080	11880 / 11880
9122	70	4760	13860 / 13860
9123	78	5440	15840 / 15840
9124	90	6120	17820 / 17820
9125	98	6800	19800 / 19800
9126	110	7480	21780 / 21780



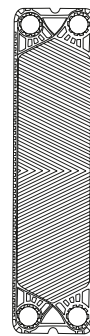
## GROSSES MODELL



Ref.  
9251 GC



Ref.  
9252 G



Ref.  
9251 G



Ref.  
925408

### F Einfacher Wasserkreislauf

Ref.	Anzahl Platten	Milch (l/h)	Wasser (l/h)
9150	25	4625	13450
9151	29	5365	15602
9152	35	6475	18830
9153	39	7215	20982
9154	45	8325	24210
9155	49	9065	26362
9156	55	10175	29590
9157	59	10915	31742
9158	65	12025	34970
9159	69	12765	37122
9160	75	13875	40350
9161	79	14615	42502
9162	85	15725	45730
9163	89	16465	47882

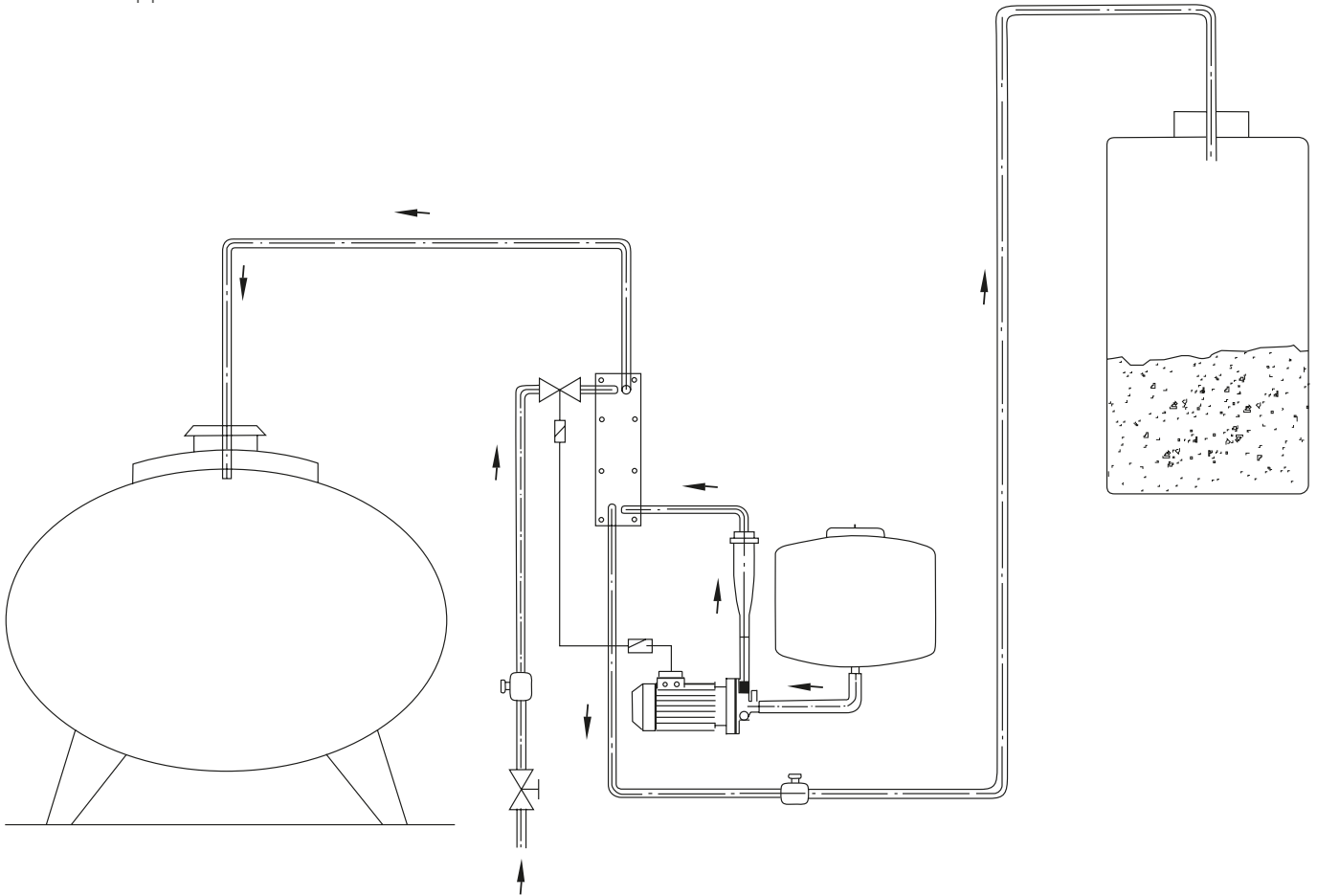
### FF Doppelter Wasserkreislauf

Ref.	Anzahl Platten	Milch (l/h)	Wasser (l/h)
9169	38	3700	10760 / 10760
9170	50	4625	13450 / 13450
9171	58	5550	16140 / 16140
9172	70	6475	18830 / 18830
9173	78	7400	21520 / 21520
9174	90	8325	24210 / 24210
9175	98	9250	26900 / 26900
9176	110	10175	29590 / 29590

## INSTALLATION PLATTENTAUSCHER

Plattentauscher Edelstahl, bis 4 bar

- F= einfacher Durchlauf
- FF = doppelter Durchlauf



Artikelnummer	Platten in Stück	Modell	Milchanschl. in mm	inkl. Montagematerial	Wasseranschl. in "	BME
191-000-100-000	31	F - kleines Modell	34	Wandkonsole	1	Stk
191-000-100-043	43	F - kleines Modell	34	Wandkonsole	1	Stk
191-000-100-055	55	F - kleines Modell	34	Wandkonsole	1	Stk
191-000-100-056	55	F - kleines Modell	40	Wandkonsole	1	Stk
191-000-100-059	58	FF - medium Modell	50,8	Konsole Bodenm.	2	Stk
191-000-100-070	70	FF - medium Modell	50,8	Konsole Bodenm.	2	Stk
191-000-100-129	29	F - medium Modell	50,8	Konsole Bodenm.	2	Stk
191-000-100-155	55	F - medium Modell	50,8	Konsole Bodenm.	2	Stk

# Schätz

Schätz GmbH & Co. KG  
Technischer Großhandel  
Herbisried Nr. 10  
87730 Bad Grönenbach

Tel. +49 8334 25990-0  
Fax +49 8334 25990-29  
mail@schaetz.de  
www.schaetz.de